

# Kaminofen **FAVORIT 2 KX**

Raumheizer für feste Brennstoffe  
Zeitbrandfeuerstätte für geschlossenen Betrieb

## BEDIENUNG & MONTAGE / TECHNISCHE ANLEITUNG



*Wir beglückwünschen Sie zu der guten Wahl!  
Mit dem Kauf dieses Kaminofens haben Sie eine  
hervorragende Variante gewählt, Ihr Haus oder  
Ihre Wohnung zu beheizen.  
Die Möglichkeit das Feuer zu beobachten wird Ihr  
Gefühl für Komfort und Behaglichkeit erhöhen.*



Bitte sorgfältig lesen und gut aufbewahren !

**Technische Änderungen vorbehalten!**

Durch stetige Weiterentwicklungen können Abbildungen, Funktionsschritte und technische Daten geringfügig abweichen.

**Aktualisierung der Dokumentation**

Haben Sie Vorschläge zur Verbesserung oder haben Sie Unregelmäßigkeiten festgestellt, nehmen Sie bitte Kontakt mit uns auf.

**Hersteller :**

 GmbH

Oppenheimstr. 2  
99817 Eisenach

Tel: 0049 3691 721027  
Fax: 0049 3691 784526  
<http://www.st-ad.de>  
E-Mail: [info@st-ad.de](mailto:info@st-ad.de)

|   | Seite     |
|---|-----------|
| <b>1. Kurzbeschreibung.....</b>                                     | <b>4</b>  |
| <b>Gewährleistungsbedingungen.....</b>                              | <b>5</b>  |
| <b>2. Vorschriften.....</b>   | <b>5</b>  |
| <b>3. Aufstellen des Kaminofens.....</b>                            | <b>6</b>  |
| 3.1 Bauseitige Anforderungen.....                                   | 6         |
| 3.2 Schornsteinanschluß.....  | 7         |
| 3.3 Verbrennungsluftzufuhr.....                                     | 8         |
| 3.4 Gemeinsamer Betrieb von Feuerstätten und Dunstabzugshauben..... | 8         |
| 3.5 Anschluss Rauchrohr.....  | 9         |
| 3.6 Elektroinstallation.....  | 10        |
| <b>4. Bedienelemente.....</b>                                       | <b>10</b> |
| 4.1 Primärluftzufuhr.....   | 10        |
| 4.3 Sekundärluftzufuhr.....   | 10        |
| <b>5. Brennstoff.....</b>   | <b>11</b> |
| <b>6. Betrieb.....</b>  | <b>12</b> |
| 6.1 Allgemeine Sicherheitshinweise.....                             | 12        |
| 6.2 Anheizen.....   | 12        |
| 6.3 normaler Heizbetrieb.....                                       | 13        |
| 6.4 Betriebsstörung.....  | 13        |
| 6.4.1 Schornsteinbrand.....   | 13        |
| 6.4.2 Problembehebung.....  | 14        |
| <b>7. Wartung und Reinigung.....</b>                                | <b>14</b> |
| <b>8. Wissenswertes.....</b>  | <b>15</b> |

## Anlagen

|  |    |
|--|----|
| 1. Technische Daten.....               | 17 |
| 2. Maße / Anschlüsse.....              | 18 |
| 3. Zubehör.....                        | 19 |
| 4. Abnahme- und Übergabeprotokoll..... | 20 |
| 5. Garantieblatt.....                  | 21 |

In dieser Anleitung werden verschiedene Zeichen und Symbole verwendet. Die Beachtung dieser ist für die korrekte Installation und Bedienung dieses Kaminofens von entscheidender Bedeutung.



Mit diesem Warnzeichen wird in dieser Anleitung auf Gefahren für Leib und Leben und/oder Sachwerte hingewiesen.



Mit diesem Achtungszeichen werden in dieser Anleitung besondere Hinweise markiert.



Mit diesem Zeichen werden in dieser Anleitung nützliche Informationen und Tips für Montage und Bedienung markiert.

## 1. Kurzbeschreibung und Anlieferung

### Kurzbeschreibung /Grundlegendes

Für die Verfeuerung geeignete Brennstoffe sind: Holz, naturbelassenes Scheitholz jeglicher Art,

Die Nennwärmeleistung beträgt max. 9 kW.

Der Kaminofen ist aus Kesselstahlblech ST 37 - 2 (S 235 JRG) gefertigt.

Der Rauchrohranschluss ist oben und hat einen Durchmesser von 150 mm.

|         |     |                          |
|---------|-----|--------------------------|
| Regler: | 1 x | primäre Zuluftregelung   |
|         | 2 x | sekundäre Zuluftregelung |

Die Glaskeramikscheibe ist bis 700°C temperaturbeständig. Montage- und Bedienungsanleitung sowie ein Kaminhandschuh sind bei Anlieferung im Kaminofen hinterlegt.

Anlieferung:



Der Kaminofen wird fertig montiert in einer Einwegbox auf einer umweltfreundlichen Europalette angeliefert.

Die Montage- und Bedienungsanleitung, der Schutzhandschuh (zur Bedienung) sowie der Fallschutz sind im Feuerraum des Kaminofens hinterlegt und durch Transportsicherungen gesichert.





Auf den Kaminofen gewähren wir eine Garantie von 2 Jahren.  
Die Garantiebedingungen sind Anhang dieser Anleitung und dort nachzulesen.  
**Bei nicht fachgerechter Installation, Inbetriebnahme, Wartung, Reparatur und Bedienung des Kaminofens besteht keinerlei Anspruch auf Garantieleistung durch den Hersteller.**

Weitere Gewährleistungsvoraussetzungen sind:

Betriebsgerechte Ofenbedienung und Benutzung im Rahmen der werksseitigen Leistungsangaben, Verwendung von geeigneten Brennstoffen. Öfen nicht in Räumen mit aggressiven Dämpfen, explosionsfähiger Atmosphäre, starkem Staubanfall oder hoher Luftfeuchtigkeit aufstellen (Waschmaschinen, Trockner, Waschmittel, Lösungsmittel etc.).

Keine Gewährleistung wird übernommen für Schäden, die aus folgenden Gründen entstanden sind: fehlerhafte Montage bzw. Inbetriebnahme durch den Käufer oder Dritte.

### Verwendungshinweis:

Diese Anleitung gilt für die Installation und Bedienung der Kaminofenserie:



### **FAVORIT 2 KX**

In dieser Anleitung wird im weiteren Verlauf nur der Begriff Kaminofen verwendet.

## 2. Vorschriften



**Diese Montage - und Bedienungsanleitung ist nach dem Gesetzgeber Bestandteil des Kaminofens.** Enthalten sind in dieser Anleitung zahlreiche Informationen zum Gebrauch und zur Wartung des Kamins. Diese Anleitung muss laut Gesetz für den Benutzer jederzeit greifbar sein. Gesetze und regionale Bestimmungen müssen eingehalten und berücksichtigt werden. Vor und während der Inbetriebnahme sind die Vorgaben dieser Anleitung genau zu beachten und zu befolgen. Jegliche Veränderungen am Kaminofen sind unzulässig und führen zum Verlust der Betriebserlaubnis. (Betriebserlaubnis erlischt !!)

### Vorschriften, die bei der Aufstellung und Installation des Kaminofens zu beachten sind

|              |   |
|--------------|---|
| DIN 1298     | Verbindungsstücke für Feuerungsanlagen  |
| DIN 4759     | Gleichzeitiger und/oder wechselnder Betrieb mit Abgasführung in einem Schornstein |
| DIN 18160    | Hausschornsteine, Anforderungen, Planung und Ausführung                           |
| DIN EN 12828 | Heizungssysteme in Gebäuden - Planung von Warmwasseranlagen                       |
| DIN EN 12831 | Verfahren zur Berechnung der Norm - Heizlast                                      |
| DIN EN 13240 | Raumheizer für feste Brennstoffe  |
| DIN EN 13384 | Abgasanlagen wärme- und strömungstechnische Berechnungsverfahren - Teil 1         |
| EnEV         | Energiesparverordnung 2003  |

für elektrische Bauteile gelten folgende Vorschriften:

VDE 0100, VDE 0110, VDE 0116, VDE 0435, VDE 0520, VDE 0550, VDE 0631, VDE 0660, VDE 0875  
Diese Normen sind nach Ihrer jeweils gültigen Fassung zu gebrauchen und je nach Anlagenart zu erfüllen.

Der Kaminofen ist TÜV geprüft.

Weiterhin gelten bezüglich der baulichen Anforderungen an den Aufstellraum sowie dessen Be- und Entlüftung und den Betrieb des Kaminofens, die Bauvorschriften der jeweiligen Länder in Deutschland, die Feuerverordnung (FeuVo) der einzelnen Bundesländer sowie einzelne örtliche Bestimmungen. Zuständig hierfür ist Ihr Bezirksschornsteinfeger !

### 3. Aufstellen des Kaminofens

Entfernen Sie für den Transport des Kaminofens die Abdeckung (Haube) sowie die im Brennraum liegenden losen Teile (Vorstehgitter, Gussrost, Schamottsteine u.s.w.), um mögliche Schäden während des Transportes zu vermeiden.

#### 3.1 Bauseitige Anforderungen an den Aufstellort des Kaminofens



Bevor Sie mit der Aufstellung des Kaminofens beginnen, sorgen Sie dafür, dass der Aufstellort und die Aufstellart den Sicherheits- und Brandschutzrichtlinien entsprechen.

Bis zu einer Gesamtwärmeleistung von 50 kW brauchen Feuerstätten keinen eigenen Heizraum, jedoch muss der Aufstellraum geeignet und sicher sein, so dass keine Bedenken bestehen.

**Weiterhin gelten bezüglich der baulichen Anforderungen an den Aufstellraum sowie dessen Be- und Entlüftung die Bauvorschriften der jeweiligen Länder in Deutschland, die Feuerverordnung (FeuVo) der einzelnen Bundesländer sowie einzelne örtliche Bestimmungen. Zuständig hierfür ist der Bezirksschornsteinfegermeister.**

Grundsätzliche Hinweise die zu beachten und zu befolgen sind:

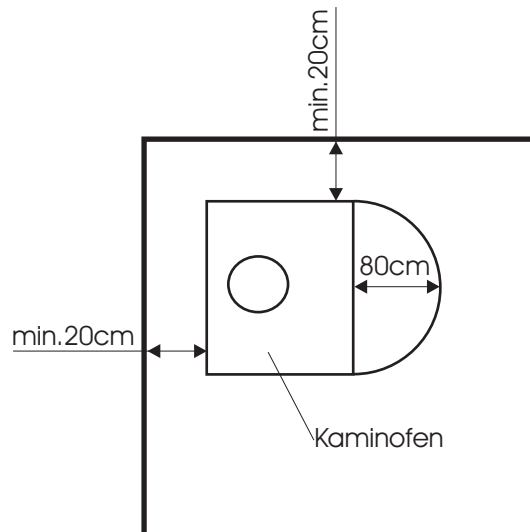
- Kaminöfen dürfen nicht an Orten aufgestellt werden, an denen leicht entzündbare oder explosionsgefährdete Stoffe gelagert oder hergestellt werden!(Abweichungen hierzu bedürfen der Genehmigung des zuständigen Bezirksschornsteinfegermeisters!)
- Der Aufstellort muss aus festem und nicht brennbarem Material bestehen.
- Der Aufstellraum muss gut belüftet sein!
- Bei der Wahl des Aufstellortes sind die statischen Gegebenheiten zu berücksichtigen. (Der Kaminofen hat ein Gewicht im betriebsbereiten Zustand von ca. 170 Kg !)
- Der Betrieb des Kaminofens am mehrfachbelegten Schornstein ist prinzipiell möglich. Beim Betrieb mehrerer / verschiedener Feuerstätten bedarf es der Zustimmung Ihres Schornsteinfegermeisters.

**Beim Aufstellen des Kaminofens sind unbedingt die Sicherheitsabstände zu den umfassenden Wänden einzuhalten.**

- In jedem Fall sind die umseitig aufgeführten Mindestmaße einzuhalten.

Sollten Sie sich über die baulichen Gegebenheiten nicht sicher sein, lassen Sie diese von einem Fachmann prüfen!

**Die Zustimmung der örtlichen Bauaufsichtsbehörde bzw. des Bezirksschornsteinfegermeisters ist für die Wahl des Aufstellortes einzuholen. Dies gilt auch für Maßnahmen zur notwendigen Be- und Entlüftung des Raumes und der abgasseitigen Anbindung.**



### 3.2 Schornsteinanschluß / Bemessung



Eine Voraussetzung für den einwandfreien Betrieb eines Kaminofens ist der richtig dimensionierte Schornstein.

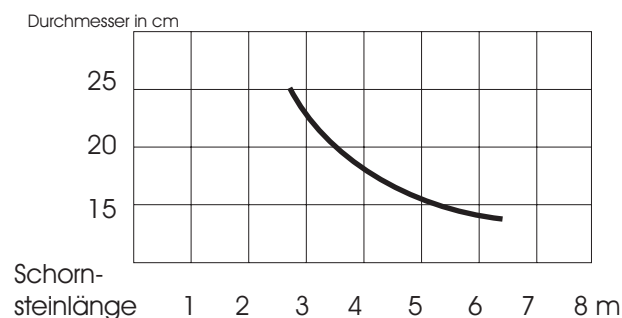
Die Berechnung des Schornsteins erfolgt nach DIN 18160, DIN EN13384 und unter Zugrundelegung der Werte gemäss der technischen Daten laut Anlage.

Für die Berechnung muss der Abgasmassenstrom der Gesamtwärmeleistung eingesetzt werden. Die zu berücksichtigende Schornsteinhöhe zählt ab dem Brennraumboden ( Rost ) des Kaminofens. Beachten Sie die baurechtlichen Vorschriften der einzelnen Bundesländer.

Bei ungünstigen Voraussetzungen des Schornsteins ( z.B. niedrige Abgastemperaturen, zu geringe Wärmedämmung oder zu großer Schornsteinquerschnitt ) wird der Einbau einer Nebenlufteinrichtung empfohlen.

Dadurch schafft man gleichbleibende Betriebsbedingungen für die Feuerstätte und verhindert somit eine Versottung des Schornsteins.

Der Kaminofenabgasquerschnitt im Verhältnis zur Schornsteinlänge ist im Diagramm beispielhaft dargestellt.



Schematische Darstellung / Vollständigkeit nicht rechtsverbindlich



**Für die Abgase ist der kürzeste Weg zum Schornstein zu nutzen. Es sollte nach Möglichkeit nur ein Bogen benutzt werden und das Abgasrohr unter 45° in den Schornstein geführt werden! Die baurechtlichen Bestimmungen der Länder für den Minimalquerschnitt sind zu beachten!**

Kaminöfen sind raumluftabhängige Feuerstätten, sie nutzen die Luft aus dem Aufstellungsraum zur Verbrennung. Es muss eine ausreichende Versorgung mit Verbrennungsluft gewährleistet sein. Wenn die Raumlufte für die Verbrennung nicht ausreichend ist (mind. 4m<sup>3</sup> pro 1kW Heizleistung und mindestens ein Fenster oder Tür ins Freie) muss durch einen Luftkanal bzw. durch einen größeren Raumluftverbund zusätzliche Frischluft zugeführt werden. Zu beachten ist bei der Installation von Zu und Abluftgittern ( Möbelgatter 150cm<sup>2</sup> für Innentüren ), dass durch die Anordnung ein Verstopfen durch Laub oder Ähnliches verhindert wird. Kaminöfen dürfen nicht in Räumen mit Unterdruck aufgestellt werden!

### 3.4 Gemeinsamer Betrieb von Feuerstätten und Dunstabzugshauben



Für den gemeinsamen Betrieb von Dunstabzugshauben ( Umluft - Abluftbetrieb ) mit dem Kaminofen sind die Vorgaben des Bundesverbandes des Schornsteinfegerverbandes zu beachten!

Eine Dunstabzugshaube ist im Umluftbetrieb zu betreiben. Sollte eine Dunstabzugshaube mit Abluftbetrieb vorhanden sein, sind folgende bauliche Voraussetzungen einzuhalten:

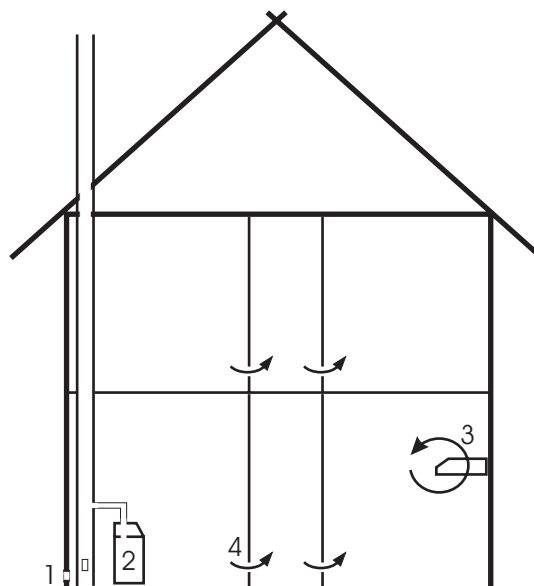
Die abluftbetriebene Dunstabzugshaube muss

1. mit einer Verriegelungsschaltung ( das Einschalten der Dunstabzugshaube darf nur möglich sein, wenn mind. eine Tür oder Fenster ins Freie geöffnet ist )  
oder
2. mit einem Abgaswächter am Kaminofen ( Abschaltung der abluftbetriebenen Dunstabzugshaube bei Betrieb des Kaminofens )  
verknüpft sein.

1. Zuluftgatter
2. Kaminofen
3. Dunstabzugshaube
4. Raumluftverbund



Achtung  
bei Wohnungslüftungsanlagen!





Nachdem Sie den Kaminofen ausgerichtet haben, wird die Montage des Abgasrauchrohrs vorgenommen. Auf jeden Fall sollte immer der kürzeste Weg zum Schornstein benutzt werden.

Die Anbindung am Schornstein ist mit einem Wandfutter auszuführen und sollte eine Neigung von 45° aufweisen. Die meisten Rauchrohrbögen können in ihrem Winkel verstellt werden, dies geschieht meistens durch Lösen der Spannschrauben und Drehen der einzelnen Segmente. (Zubehörliste / Nr. 48 - 67)

Kontrollieren Sie die Sieken der Rauchrohrsegmente, ob diese in richtiger Position liegen und abdichtend schließen. Jetzt setzen Sie das Rauchrohr auf den Rauchrohranschluss oben am Kaminofen.

Kontrollieren Sie, ob das Rauchrohr auch korrekt und bündig aufsteckt. Korrigieren Sie ggf. mit einem Gummihammer unter leichtem Rütteln bis das Rauchrohr einen festen Sitz erreicht hat.

Nun beginnen Sie mit dem Einbau des Wandfutters. Beachten Sie dabei bitte die Einbauanweisung des Herstellers.

Die Öffnung für das Wandfutter sollte ca. 10cm größer sein als der Rauchrohranschluss, um noch genügend Platz zum Einmauern zu haben.

Wenn Sie einen Formschornstein besitzen, achten Sie auf die Anweisungen des Herstellers.

Mehrschalige Schornsteine dürfen nicht aufgestemmt oder ausgebohrt werden. ( Herstelleranweisung beachten )

Berücksichtigen Sie beim Kürzen des Rauchrohres (z.B. mit einem Winkelschleifer) die Überschieblänge am Bogen, sowie die Einstecktiefe des Wandfutters.

Achtung: Das Wandfutter sowie das Rauchrohr dürfen nicht in den Schornsteinquerschnitt (Hohlraum) hineinragen, da sie ihn somit verengen würden.

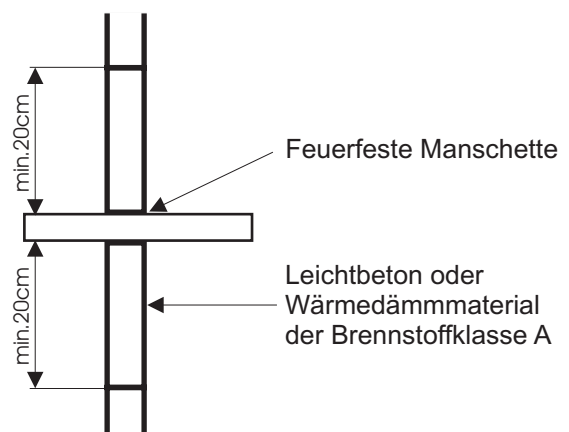
Wenn Sie Rauchrohr und Wandfutter miteinander verbunden und ausgerichtet haben, können Sie mit dem Einmauern des Wandfutters beginnen. Achten Sie darauf, dass nur feuerfester, zugelassener Mörtel verwendet wird. Nachdem der Mörtel getrocknet ist können Sie, wenn erforderlich, mit einer Keramikschnur den Zwischenraum (Wandfutter/Rauchrohr) füllen und die Verbindungsstellen mit Kesselkitt abdichten. Nun muss nur noch der Schmutz der angefallenen Stemmarbeiten aus dem Schornstein entfernt werden.

- Verbindungstücke (z.B. Rauchrohrbögen) sollten mit einer Revisionsöffnung ausgestattet sein z.Bsp. Rauchrohrbogen mit Reinigungstür Art.Nr. 10170781271501000
- Reinigungsöffnung(en) am Schornstein erfragen Sie bitte bei Ihrem Schornsteinfeger



#### Hinweis für Gebäude mit brennbaren Materialien

Wenn es notwendig ist, das Rauchrohr durch brennbare Wände oder teilweise brennbare Baustoffe zu führen, so sind diese mit mind. 20cm Abstand mit nichtbrennbaren, formbeständigen Baustoffen der Baustoffklasse A zu isolieren.



Elektroinstallationen an der Anlage dürfen nur von einem Fachmann ausgeführt werden. Die Vorschriften und Bestimmungen des VDE und EVU's sind hierbei zu beachten.



**Bei Arbeiten an elektrischen Teilen (z.B. Abgaswächter) ist es zwingend erforderlich, den Stromkreis spannungsfrei zu schalten.**

## 4. Bedienelemente

Vor dem ersten Anheizen sollten Sie erst die Funktion der Bedienelemente kennenlernen. Der Kaminofen ist mit Bedienelementen zur Freiluftregulierung ausgestattet: dem Schieber für die Primärluft und den Schiebern über den Türen für die Sekundärluft.

### 4.1 Primärluft

Der Schieberegler zur Regulierung der Primärluftzufuhr befindet sich an der Tür des Aschekastens. Bei geöffnetem Regler tritt die Primärluft über den Aschekastenraum von unten durch den Rost in den Feuerraum ein. Durch die Verstellmöglichkeit der Öffnungsgröße des Primärluft-Eintrittes kann die Primärluft genau dosiert werden.

Beim Holzabbrand ist generell keine Luftzufuhr unterhalb des Brenngutes nötig, allerdings zum schnelleren Anheizen vorteilhaft.

Probieren Sie nach den Zugwerten Ihres Schornsteines aus, wieviel Primärluft Sie für die Verbrennung (Anheizphase) benötigen, ohne dass das Brenngut zu schnell verbrennt oder die Scheiben beschlagen. Bei einem stark ziehenden Schornstein empfiehlt es sich, die Primärluft zu drosseln bzw. zuschließen (eventuell ist eine Drosselklappe in der Abgasführung einzubinden). Auf jeden Fall ist darauf zu achten, dass der Aschekasten nicht zu voll ist und regelmäßig geleert wird, um einen ungehinderte Primärluftzufuhr zu gewährleisten.

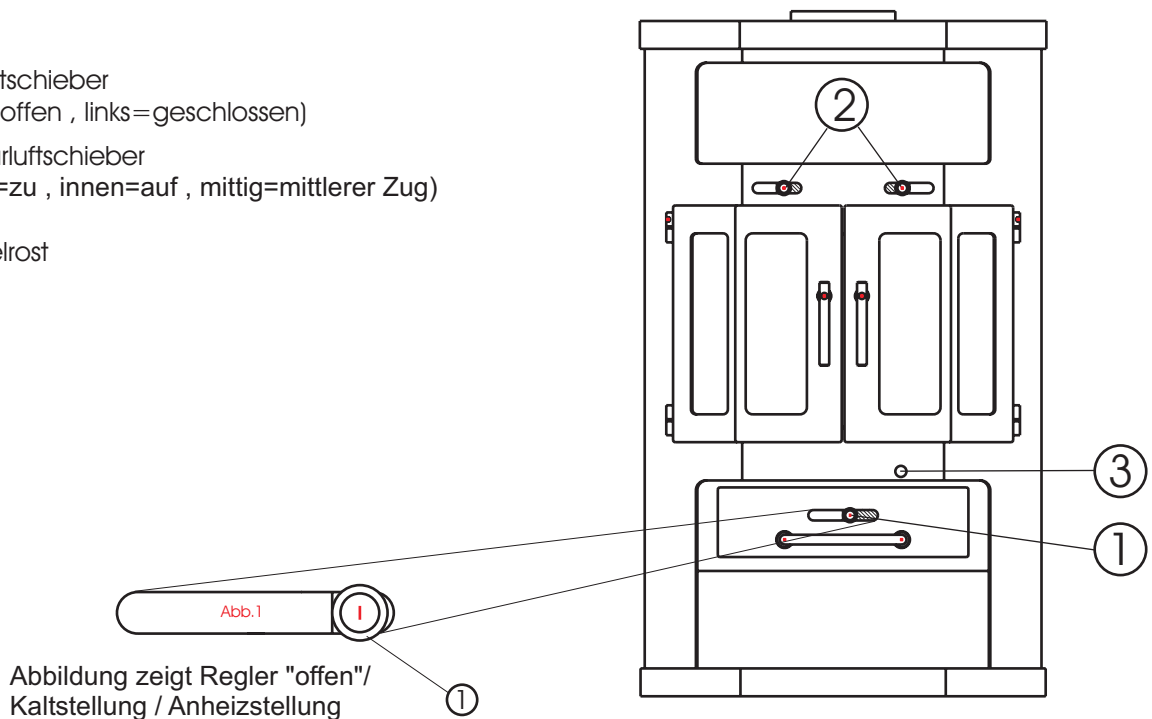
Kaltstellung=Anheizstellung : Primärluftschieber Stellung rechts siehe Abb. 1

### 4.2 Sekundärluft

Die Schieber für die Sekundärluftzufuhr sind oberhalb der Türen angebracht. Durch die Sekundärluftöffnungen tritt die Verbrennungsluft oberhalb des Feuers in den Feuerraum ein. Die Sekundärluft versorgt das Feuer mit dem nötigen Sauerstoff zur Verbrennung und ist Voraussetzung, um die in den Abgasen enthaltenen festen und flüchtigen Bestandteile nachzuverbrennen.

Die Sekundärluftzufuhr sollte nicht ganz geschlossen werden (Ausnahme-Betriebsstörung siehe Punkt Betriebsstörung). Oft werden, entgegen der Bedienungsanleitung, kurz nach dem Anheizen die Sekundärluftschieber geschlossen, um Brennstoff zu sparen. Durch die mangelhafte Sauerstoffzufuhr entsteht ein Schwelbrand und die Scheiben verrußen. Es entsteht eine hohe Schadstoffemission, die zu einem Schornsteinbrand führen kann. Ein Schaden durch solche Fehlbedienung wird weder durch eine Garantie, noch durch eine Versicherung gedeckt.

- ① Primärluftschieber  
(rechts=open , links=geschlossen)
- ② Sekundärluftschieber  
(aussen=zu , innen=auf , mittig=mittlerer Zug)
- ③ Gußrüttelrost



## 5. Brennstoff

### Holz



Der Brennstoff Holz hat je nach Art des Holzes einen Heizwert, der im Durchschnitt bei 4,2 kWh/kg liegt. Die verkaufsübliche Einheit für Brennholz ist der Raummeter (1x1x1m aufgeschichtetes Holz). Das Brennholz sollte bevor es verbrannt wird ein bis zwei Jahre lagern.

Im ersten Jahr der Lagerung verliert das Holz so viel Feuchtigkeit, dass es dann eine Restfeuchte von ca. 20% besitzt. Da Brennholz bei seiner Trocknung bis zu 40% seines Gewichtes verlieren kann, sollte man es auch **nicht** nach Gewicht kaufen.

Die Trocknung des Holzes ist wichtig, da das Wasser im Holz die Verbrennungstemperatur im Kaminofen und der Abgasanlage herabsetzt und somit im Kaminofen, sowie im Schornstein eine Glanzrußbildung verursachen würde. Weiterhin setzt zu hohe Restfeuchte den Taupunkt der Abgase herab und fördert somit die Gefahr einer Schornsteinversottung.

Lagern Sie Ihr Holz auch der Umwelt zuliebe ab, da nur so eine saubere Verbrennung gewährleistet ist. Das Holz sollte auch immer gespalten sein, um eine saubere und effektive Verbrennung zu erreichen.

Der Zentralinnungsverband des Schornsteinfegerhandwerks empfiehlt eine Trocknungszeit für:

- Pappel und Fichte ..... 1Jahr
- Linde, Erle und Birke..... 1 1/2 Jahre
- Buche, Eiche, Esche und Obstbaum..... 2 Jahre



Nach erfolgreicher Installation des Kaminofens und Kontrolle der Anschlüsse kann nun mit der Inbetriebnahme begonnen werden.

Beachten Sie die Sicherheitshinweise und befolgen Sie die Anweisungen zur Inbetriebnahme.

## 6.1 Allgemeine Sicherheitshinweise



### Allgemeine Sicherheitshinweise

Brandbeschleuniger und flüssige Brennstoffe dürfen auf **keinen** Fall verwendet werden. Sie erhöhen die Unfallgefahr und sind nicht zum Brennen oder Anzünden geeignet, auch die Verbrennung von Müll und anderen Abfällen ist nicht erlaubt (Abfallverbrennungsgesetze)!

Achten Sie immer darauf, dass die Tür des Kaminofens stets geschlossen ist und nur zum Bestücken geöffnet wird (Handschuh benutzen).

- Stellen Sie keine Gegenstände vor den Kaminofen oder in dessen Strahlungsbereich
- Hängen Sie keine Textilien vor dem Kaminofen zum Trocknen auf
- Achten Sie auf Kinder in der Nähe des Kaminofens und erklären Sie ihnen die Gefahren

### Voraussetzungen für den Heizbetrieb

- Stromversorgung muß gewährleistet sein( bei installierten elektrischen Einrichtungen wie z. B. Abgaswächter)

**Schützen Sie sich und benutzen Sie bei den folgenden Schritten immer den beigegeführten Handschuh!**

## 6.2 Anheizen

Öffnen sie den Primär- sowie die Sekundärluftschieberegler. Legen Sie zerknülltes Zeitungspapier (so wenig wie möglich) mittig in den Brennraum. Hierrauf geben Sie etwas kleineres Holz (Anfeuerholz), brennen die Zeitung an und schließen die Tür. Nach drei bis vier Minuten können Sie noch etwas größere Holzstücke hinzu geben. Sobald ein Glutbett vorhanden ist, legen Sie Ihr Brennholz auf und schließen die Tür.

Je nach Holzart und Abbrandfortschritt können Sie nach ein paar Minuten mit den Sekundärluftschiebern das Abbrandverhalten steuern.

(Siehe auch Bedienelemente auf Seite 11 )

Beim ersten Anheizen ist es möglich, dass eine leichte Rauchentwicklung auftritt, da der Ofen und das Rauchrohr mit Einbrennlack behandelt sind, welcher erst nach einigen Betriebsstunden seine endgültige Festigkeit erreicht hat.

**Der Aufstellraum ist gut zu lüften und Berührungen mit dem Einbrennlack sind zu vermeiden.**



Der Brennstoff Holz ist nur bedingt regelbar. Durch die Menge ( max. Brennstoffaufgabe ca.4 kg ) und die Art des Holzes kann die Leistung beeinflusst werden. Die Abbrandgeschwindigkeit kann durch die Größe der Holzscheite beeinflusst werden. Ein Scheit mit einem Umfang bis 30cm kann den Abbrand verlängern und die Bestückung gleichmäßiger abbrennen lassen.

Wenn Sie Holzscheite mit einem Umfang von ca. 8-20cm benutzen, wird die Leistung kurzzeitig erhöht und der Abbrand beschleunigt.

Bestücken Sie den Ofen je nach Wärmebedarf.

Im normalen Heizbetrieb ist die Aschelade sowie die Feuerraumtür geschlossen (verriegelt) zu halten.

Bei erneuter Brennstoffaufgabe ist zu beachten, eine eventuell installierte Drosselklappe vorab zu öffnen, um einem Austreten des Rauchgases aus dem Brennraum vorzubeugen.

- Anheizbetrieb = Luftschieber ganz auf (Sekundärluftschieber / Primärluftschieber)
- Heizbetrieb Holz = Primärluftschieber geschlossen, Sekundärluftschieber je nach Abbrand (ca. mittig)
- Kaminofen aus / kein Heizbetrieb = alle Luftschieber zu (zur Verhinderung von Wärmeverlusten aus dem Wohnraum)

#### Heizen während der Übergangszeit

Voraussetzung für die gute Funktion des Kaminofens ist der richtige Förderdruck (Schornsteinzug).

Dieser ist sehr von der Außentemperatur abhängig. Bei höherer Außentemperatur (über 16°C) kann es deshalb zu Störungen durch mangelhaften Förderdruck kommen. Gegebenenfalls ist auf einen Heizbetrieb zu verzichten.

## 6.4 Betriebsstörung

**Betriebsstörung = alle Luftschieber und wenn vorhanden Drosselklappe schließen**

### 6.4.1 Schornsteinbrand

Ruhe bewahren!

1. Verständigen Sie unverzüglich die Feuerwehr. Die Notrufnummer lautet 112.
2. Unternehmen Sie keinen eigenen Löschversuch.
3. Schließen Sie alle Öffnungen, durch die zusätzliche Verbrennungsluft in den Schornstein eintreten kann, zum Beispiel die Luftregulierungsklappe an allen am Schornstein angeschlossenen Feuerstätten
4. Verständigen Sie unverzüglich Ihren zuständigen Bezirksschornsteinfegermeister.

**Was ist, wenn... ?****... der Kaminofen beim Anheizen nicht richtig zieht ?**

- ist der Schornstein oder das Ofenrohr undicht ?
- ist der Schornstein nicht richtig bemessen ?
- ist die Tür anderer, an den Schornstein angeschlossener Feuerstätten offen ?
- ist der Primärluftregler geschlossen ?
- ist die Drosselklappe geschlossen (wenn vorhanden)?

**... der Raum nicht warm wird ?**

- ist der Wärmebedarf zu groß – das Gerät zu klein ?
- ist zuviel Asche auf dem Rost ?
- ist das Abgasrohr verstopft ?
- sind die Luftschieberegler geschlossen ?

**... der Kaminofen zu hohe Leistung abgibt ?**

- ist der Aschekasten , Ascheraumtür / - Klappe nicht dicht verschlossen ?
- ist der Förderdruck zu hoch ?
- ist zuviel Brennstoff aufgegeben ?

**... Schäden an der Rosteinrichtung auftreten oder sich Schlacke bildet ?**

- der Kaminofen wurde überlastet .
- der Aschekasten wurde nicht rechtzeitig entleert .
- der Aschekasten, Aschentür / - Klappe nicht dicht verschlossen .
- ist der Förderdruck zu hoch ?

**... die Scheibe zu sehr verrußt?**

Normalerweise bleibt die Scheibe bei sachgemäßer Bedienung rußfrei. Wenn sich doch vermehrt Ruß bildet, ist zumeist eine schlechte Verbrennung dafür verantwortlich.

Die Gründe hierfür können folgende sein:

- zu starkes Drosseln der Verbrennungsluft
- zu feuchtes Holz ( Trocknungszeit verlängern )
- falsches Brennmaterial
- der Schornstein ist falsch dimensioniert

Ganz kann man die Bildung von Teer und Glanzruß nicht verhindern, da bei jedem Betrieb verschiedene Abbrandphasen durchlaufen werden.

## 7. Wartung und Reinigung

**Aschekasten / Aschekastenraum / Feuerraum**

Bei der Verbrennung von Holz bleibt das Abfallprodukt Asche zurück ( weniger als 1% ). Daher ist es wichtig, je nach Heizverhalten den Aschekasten zu kontrollieren, zu entleeren und den Feuerraum von der Asche zu befreien.

**Reinigung der Glaskeramikscheibe**

Im normalen Heizbetrieb und mit den richtigen Brennstoffen bleibt die Scheibe fast rußfrei. Sollte sich dennoch Schmutz ablagern, so reinigen Sie diese am besten mit einem feuchten Tuch, welches in etwas feine Asche getupft wurde.



### Verbindungsstück / Schornstein

Auch hier sollte eine regelmäßige Wartung gewährleistet sein, welche am Schornstein im Regelfall vom Schornsteinfeger durchgeführt wird. Bei Neuinstallationen ist es auch deshalb wichtig diesen zu unterrichten.

Verbindungsstücke / Rauchrohrbögen sind von Ruß und Flugasche frei zu halten.  
Reinigungsöffnung bauseits vorsehen!

## 8. Wissenswertes



### Dichtungen

Die Dichtungen des Kaminofens bestehen nicht aus Asbest, sondern aus Spezialglasfasern. Dieses Material unterliegt, je nach Gebrauch, einer Abnutzung und die Dichtungen müssen von Zeit zu Zeit ersetzt werden. Dichtungen und feuerfesten Kleber kann Ihr Händler bei uns bestellen. Dichtungen sind Verschleißteile und nicht garantiefähig.

### Lackierung

Alle Kaminöfen sind mit einem hochhitzebeständigen Lack beschichtet, welcher aber nicht rostfest ist. Stellen Sie bitte nichts auf den Lack, worunter sich ein Schwitzrand bilden könnte. Entfernen Sie bitte eventuellen Staub mit einem Staubpinsel oder einem trockenen Tuch, aber nicht mit einem feuchtem Lappen oder Wasser.

Bei Inbetriebnahme des Kaminofens muß der Lack erst noch aushärten und abgasen.

Eine Geruchsbelästigung lässt sich nicht vermeiden, sie verschwindet aber nach einigen Betriebsstunden, wenn der Lack ausgehärtet ist. Während der Einbrennphase ist der Lack weich. Bitte nicht mit einem Tuch abwischen oder etwas darauf stellen.

Wenn die Anheizanleitung nicht beachtet wird und beim ersten Anheizen der Kaminofen gleich eine hohe Heiztemperatur erreicht, wird die Phase des Aushärtens zu sehr verkürzt. Es entsteht dann der Eindruck, dass der Kaminofen undicht ist und aus der Brennkammer qualmt. Dann bitte alle Fenster öffnen, kein weiteres Brenngut auflegen und die Anheizanleitung beachten.

Wenn sich durch Überhitzung oder eine Fehlbedienung die Farbe grau-weiß verfärbt, durch Wasser ein Rostfleck auftritt oder eine Beschädigung auszubessern ist, so ist dies kein Problem. Ihr Händler kann bei uns Spraydosen mit der passenden Farbe bestellen.

### Griffe

Die Griffe des Kaminofens sind aus Metall. Die Griffe werden, wie die Vorderfront des Kaminofens, heiß. Sie sind mit einem Wärmeschutzhandschuh zu bedienen.

### Holzlagerfach

Im Holzlagerfach sollte nur Holz zur schnellsten Verwendung gelagert werden. Bei einer längeren Lagerung trocknet es zu schnell aus und verbrennt zu schnell. Sollte Ihr Holz nicht den Kriterien unter dem Absatz Brennstoffe entsprechen und zu feucht sein, kann es im Holzlagerfach nachgetrocknet werden. Das Holzlagerfach darf nicht so vollgepackt werden, dass die seitlichen Konvektionskanäle verstopft werden.

## Federscharniere Bauart 1

Ihr Kaminofen ist DIN EN 13240 / Kat 1A (lt. Tab 1) geprüft worden. Er besitzt eine selbstschließende Tür, die sich mit einem Riegel verschließen lässt. Das selbständige Schließen der Tür wird durch eine Feder in den Türscharnieren bewirkt.

Sollte die Feder im Laufe der Jahre einmal nachlassen, so kann sie von oben mit einem Schraubendreher und einem Inbusschlüssel nachgespannt werden.

Die Federn dürfen nicht entspannt werden, so dass die Türen nicht mehr selbst schließen.  
(Betriebserlaubnis erlischt !!)

Kaminöfen der Bauart 1 (Kat 1 A ) sind ausschließlich für den Betrieb mit geschlossenen Feuerraumtüren vorgesehen.

Eine Schornstein-Mehrfachbelegung ist bei Kaminöfen der Bauart 1 (Kat 1 A ) zulässig.

Der Nachweis der Schornsteineignung ist für jeden Betriebszustand nach DIN 4705 / DIN EN 13384 zu führen.



**FAVORIT 2KX**

|   |           |                 |
|---|-----------|-----------------|
| Nennwärmeleistung                                       | 9         | kW              |
| Brenndauer (ca.)  | 1,5       | h               |
| Gewicht   | 162       | kg              |
| Rauchrohranschluss                                      | 150       | mm              |
| Feuerraumöffnung H x B                                  | 280 x 400 | mm              |
| Feuerraumtiefe  | 400       | mm              |
| max. Brennstoffaufgabe*                                 | 4         | kg              |
| Schornsteinberechnung nach DIN 4705 / DIN EN 13384      |           |                 |
| Abgastemperatur   | 213       | °C              |
| Abgasmassstrom  | 11,3      | g/s             |
| Mindestförderdruck                                      | 12        | Pa              |
| CO - Gehalt ( bez. auf Bezugs - O <sub>2</sub> - Wert ) | 0,3       | (Vol.-%)        |
| Bezugs - O <sub>2</sub> - Wert für die CO - Emissionen  | 13        | (Vol.-%)        |
| NO <sub>x</sub> - Gehalt                                | 43        | ppm             |
| Wirkungsgrad  | 78        | %               |
| freie Querschnitte Zuluft / Umluft                      | >850      | cm <sup>2</sup> |
| Volumen Aschekasten                                     | 6120      | cm <sup>3</sup> |
| Bauart 1 nach DIN 18891 , DIN EN 13240 : 2005           |           |                 |

4 kg naturbelassenes Scheitholz entspricht ca. 4-5 Holzscheite Kantenlängen 330mm x 70mm x 60 mm

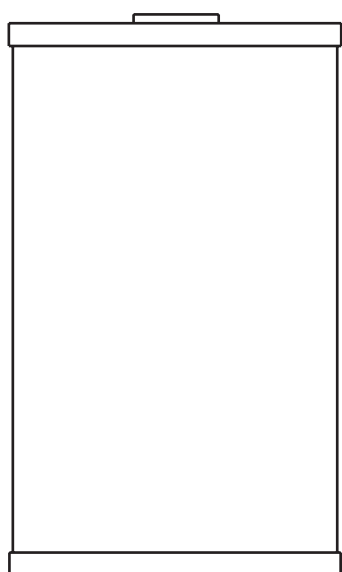
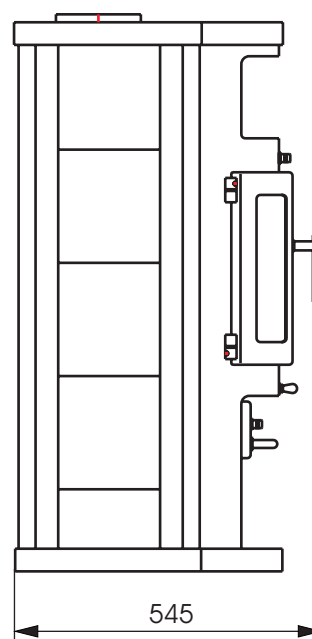
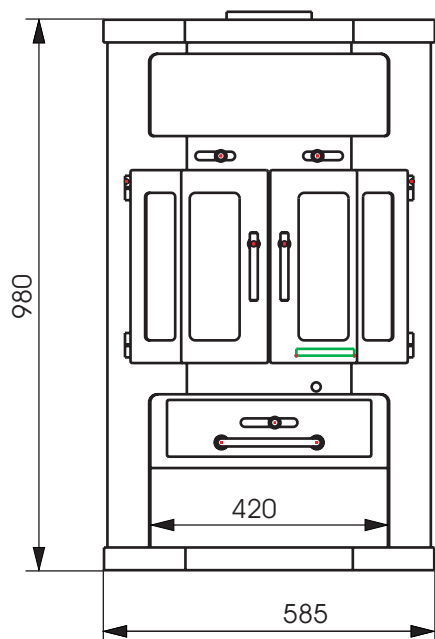


Abb. Favorit 2KX

Für den Kaminofen ist folgendes Zubehör zur Installation erhältlich (Mehrpreis).

**Bezeichnung**

Rauchrohr aus Stahlblech, 2mm DN 150, 0,5 m lang  
 Rauchrohr aus Stahlblech ,2mm, DN150, 1m  
 Rauchrohr DN 150 ca 250 mm lang mit Drosselklappe  
 Rauchrohrbogen aus Stahlblech, 2mm DN 150, 90 Grad, mit Tür  
 Stahlblech-Wandfutter 2mm einfach, DN 150  
 Rauchrohrrosette DN 150

**Bestell-Nr.**

101 7078121150000  
 101 7078122150000  
 103 9970  
 101 7078127150000  
 101 7078129150000  
 103 9960

Weiteres Zubehör auf Anfrage.



**Bavaria**



**Ferum I**



**Ferum II**



Rauchrohrbogen 90° Drehbar mit Tür



Rauchrohrbogen 45° Starr mit Tür



Wandfutter für Rauchrohr



Rauchrohr DN 150 Div. Längen

(alternativ: Abnahmeprotokoll des Schornsteinfegers)

ST-AD Zeitbrandfeuerstätte Favorit 2KX

Einbaudatum:

Anlagenbesitzer: \_\_\_\_\_  
\_\_\_\_\_

Schornsteinzug [Pa]: \_\_\_\_\_ Abgastemperatur [°C]: \_\_\_\_\_

Raumtemperatur [°C]: \_\_\_\_\_ Heizfläche [°C]: \_\_\_\_\_

Verbindungsstellen Rauchrohr abgedichtet mit: \_\_\_\_\_

Bedienungsanleitung für den Kaminofen Favorit 2KX wurde übergeben.  
Erste Inbetriebnahme ist im Beisein des Anlagenbesitzers erfolgt.

Beanstandungen: ja, welche: \_\_\_\_\_  
nein

\_\_\_\_\_  
Datum/Unterschrift Anlagenbesitzer

\_\_\_\_\_  
Datum/Unterschrift Anlagenersteller

**Reklamation/ Mängelanzeige**

Bitte angeben: Zeitpunkt des Eintritts und Art des festgestellten Mangels

\_\_\_\_\_  
\_\_\_\_\_  
\_\_\_\_\_  
\_\_\_\_\_  
\_\_\_\_\_  
\_\_\_\_\_  
\_\_\_\_\_  
\_\_\_\_\_  
\_\_\_\_\_  
\_\_\_\_\_

Allgemeine Garantiebedingungen der Firma ST-AD

### 1. Garantiezeit

ST-AD übernimmt 2 Jahre Garantie ab Kaufdatum für :

- den Korpus und dessen zweckentsprechende Werkstoffbeschaffenheit und Verarbeitung
- eine einwandfreie Funktion des Kaminofens nach DIN EN 13240, bei sorgfältiger Beachtung der Aufbau- und Bedienungsanleitung sowie Einhaltung der auf dem Geräteschild angegebenen Leistung

Mängelbeseitigung bzw. Instandsetzung im Falle eines Kundendienstesatzes im Raum Deutschland: Innerhalb der Garantiezeit beseitigen wir kostenlos Mängel, die nachweislich auf Fabrikations- und / oder Materialfehler zurückzuführen sind, wenn sie innerhalb dieser Zeit unverzüglich, spätestens jedoch 2 Tage nach Feststellung dem zuständigen Händler gemeldet werden. Die Nachbesserung erfolgt ab dem Zeitpunkt der Mängelanzeige innerhalb des ersten Jahres ohne Berechnung der erforderlichen Nebenkosten. ST-AD entscheidet über die Notwendigkeit des Kundendienstesatzes. ST-AD übernimmt eine Allgemeingarantie von 2 Jahren – ab Kaufdatum – für defekte, austauschbare Teile – ausgenommen feuerberührende Teile, die dem normalen Verschleiß unterliegen – werden generell an den Händler geliefert und können dort vom Kunden übernommen werden .

### 2. Garantiausschluß

Wir übernehmen keine Garantie für Schäden durch Transport oder an zerbrechlichen Teilen wie Glas, Keramik, Schamottsteinen, Natur- bzw. Specksteinverkleidungen o.ä.. Für Schäden und Mängel an Geräten oder deren Teilen, die durch unsachgemäße Behandlung und Wartung, sowie Fehler bei Aufstellung und Anschluss des Gerätes auftreten. Weiterhin leisten wir keinen Schadenersatz für Folgeschäden, die durch das Gerät verursacht worden sind . Dies gilt auch bei der Nichtbeachtung der Montage- und Bedienungsanleitung sowie bei Einbau von Ersatz- und Zubehörteilen, die nicht in unseren Ersatzteillisten aufgeführt sind. Bedingt durch geringe Unterschiede in der Wärmeausdehnung zeigen sich mitunter auf der Glasur von keramischen Ofenkacheln feine Haarrisse, welche, wie auch geringe, durch die Brenntechnik bedingte Farbunterschiede der Glasur am Einzelstück nach den „Richtlinien für den Bau von Kachelheiz- und Kochanlagen,“ selbst bei Kacheln 1. Wahl keine Qualitätsminderung darstellen. Somit können diese herstellungs- bzw. materialbedingten Abweichungen keinen Anlass zu Beanstandungen geben. Vorhandene und beim Heizen des Gerätes sichtbare, aber nicht fühlbare Haarrisse sind eine natürliche und unvermeidbare Erscheinung. Speckstein, Naturstein (auch Schamottsteine) sind ein Naturprodukt. Unterschiede in der Struktur, im Farbton und der Oberfläche sind naturbedingt und dadurch nicht beeinflussbar.

### 3. Garantiebedingungen

Bestandteil einer jeden Reklamation ist diese Bedienungsanleitung mit dem unten aufgeführten Vermerk unserer Endkontrolle, sowie das ausgefüllte und vom Schornsteinfeger/Installateur unterzeichnete Übergabeprotokoll. Desweiteren benötigen wir die zugehörige Rechnung / Kaufbeleg.

### Vermerk Endkontrolle